

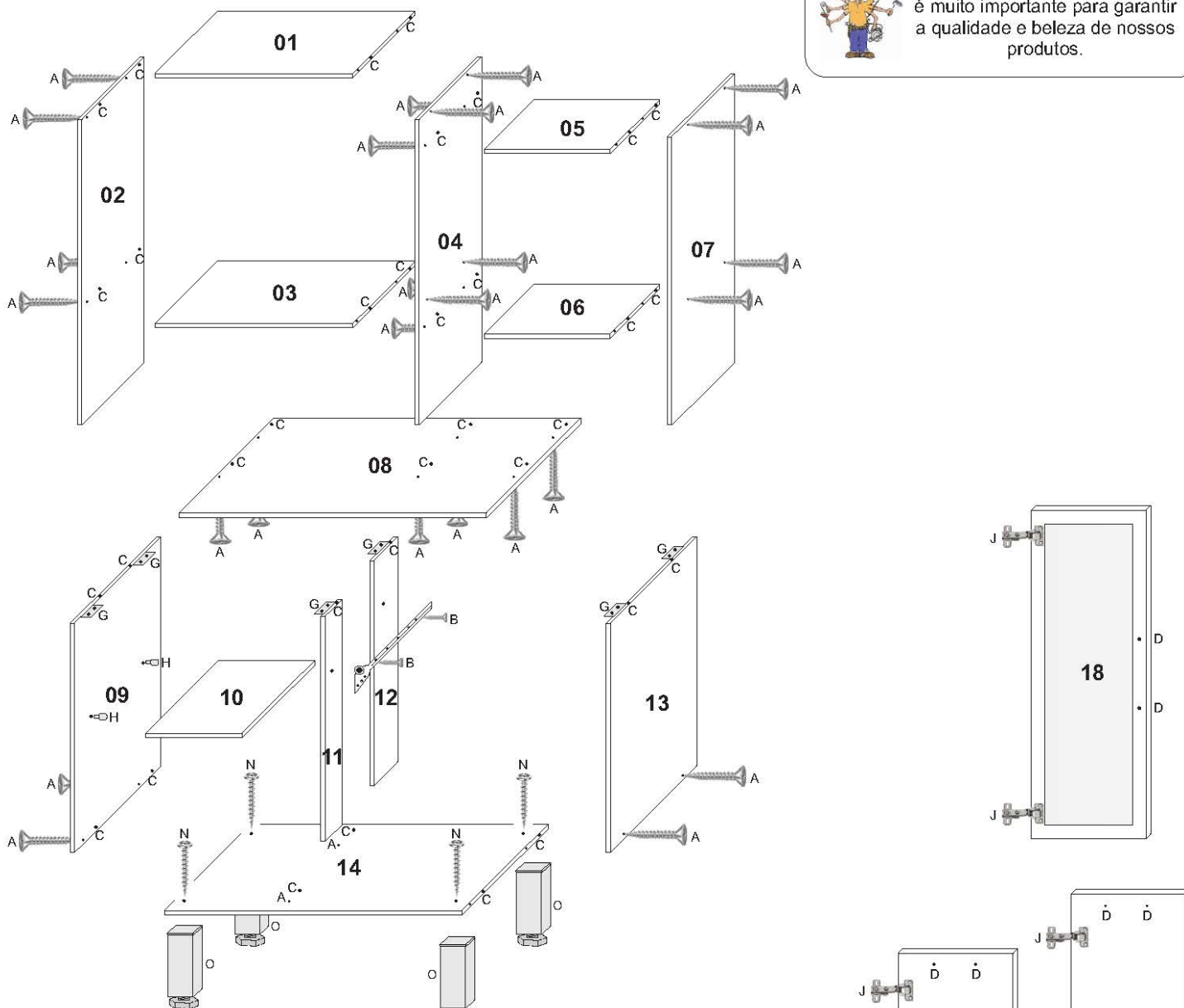
# PLANILHA DE MONTAGEM

CÓD: 35 - KIT COZINHA 6 PORTAS EVOLUTI

móveis  
**Josan**

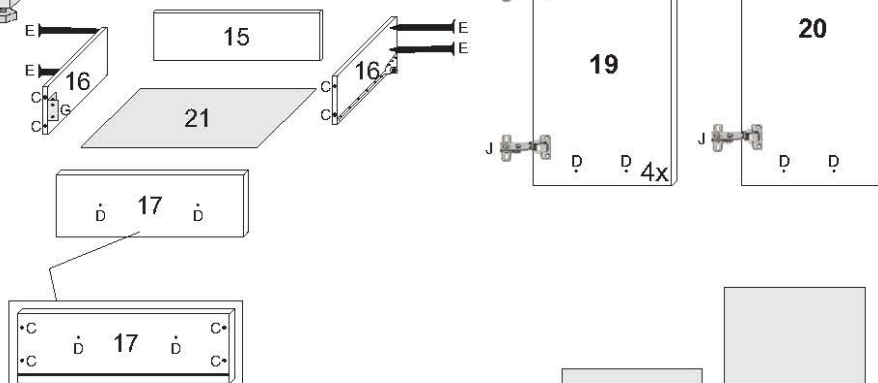


Caro montador, sua colaboração é muito importante para garantir a qualidade e beleza de nossos produtos.



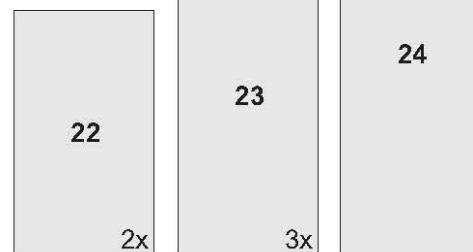
PLANILHA DE ACESSÓRIOS DA KIT COZINHA DE 6 PORTAS EVOLUTI

A	Parafuso C. chata 4.0x40		28
B	Parafuso C. chata 3.5x12		88
C	Cavilha 6x30		40
D	Parafuso C. Chata 4.0x25		14
E	Prego 12x15cc		04
F	Prego 7x9cc		106
G	Cantoneira 46x18x18 furo duplo metal		08
H	Suporte prateleira 8x6 de plástico		04
I	Corrediça 300mm metálica		01
J	Dobradiça de 26mm colo alto + calço 5mm		12
K	Fixador de fundos 13x13		18
L	Perfil "I" 500mm bicolor		01
M	Perfil "I" 663mm bicolor		01
N	Parafuso C. Flangeada 5.0x40		04
O	Pés 145x50		04
P	Cola 10g		01
Q	Adesivo logomarca Josan		01
R	Puxador flip 128/160mm		07
S	Calço distanciador para dobradiça		12



Vista traseira

### Ferramentas Necessárias

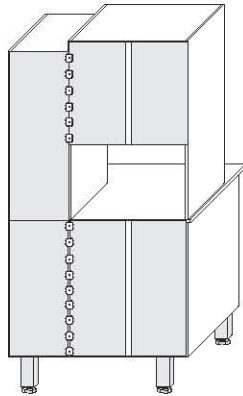


# PLANILHA DE MONTAGEM

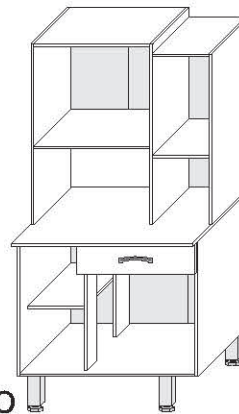
CÓD: 35 - KIT COZINHA 6 PORTAS EVOLUTI

móveis  
**Josan**

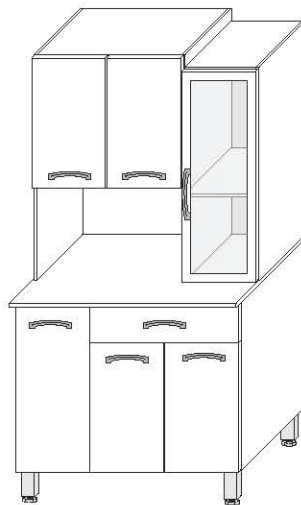
Móvel Vista Traseira



Móvel Pre - Montado



Móvel Montado



Nº	Descrição da Peça	QUANT
01	Tampo superior grande	1
02	Lateral superior esquerda	1
03	Tampo inferior grande	1
04	Divisória superior	1
05	Tampo superior pequeno	1
06	Prateleira fixa superior	1
07	Lateral superior direita	1
08	Tampo do balcão	1
09	Lateral esquerda inferior	1
10	Prateleira móvel	1
11	Montante inferior frontal	1
12	Montante inferior traseiro	1
13	Lateral inferior direita	1
14	Base	1
15	Contra fundo	1
16	Lateral de gaveta	2
17	Frente de gaveta	1
18	Porta de vidro	1
19	Porta pequena inferior/superior	4
20	Porta grande inferior	1
21	Fundo gaveta	1
22	Fundo inferior	3
23	Fundo superior direito	2
24	Fundo superior esquerdo	1

## Termo de Garantia

Todo produto devolvido dentro do prazo de garantia "prazo de garantia de 90 dias a parti da emissão da nota de compra da Móveis Josan", independentemente do motivo, será analisado detalhadamente por nosso departamento técnico para verificar a existência ou não do defeito alegado e avaliar a necessidade da substituição do produto ou possibilidade de reparação do defeito. A troca do produto será efetuada no prazo de 30 (trinta) dias úteis, contados a partir da confirmação da garantia, não sendo possível em qualquer hipótese a substituição imediata sem prévia análise.

É imprescindível que o produto não tenha sido alterado, fraudado, ajustado, corrompido ou consertado por pessoa não autorizada pelo fabricante para a aceitação da devolução;

Em caso de ser constatado que o defeito se deu pelo mau uso do produto, **NÃO SERÁ AUTORIZADA A TROCA/SUBSTITUIÇÃO** do mesmo. Retornando para o cliente, assim, o mesmo produto enviado para análise.

### PERDA DA GARANTIA.

Ocorrerá a perda da garantia do produto, nas seguintes hipóteses:

a) Defeito ocasionado pelo mau uso do produto pelo cliente;

b) Se o produto for alterado, fraudado, ajustado, corrompido ou consertado por pessoa não autorizada pelo fabricante;

c) Prazo da garantia expirado;

d) Dano causado por acidente (queda) causado pelo cliente ou por terceiros;

e) Estão excluídos dessa garantia os eventuais defeitos decorrentes do desgaste natural do produto ou de negligência do cliente que coloque em risco as características originais do produto;

f) Estão igualmente excluídos desta garantia os defeitos decorrentes do uso do produto fora das aplicações originais, exposição excessiva ao sol ou a umidade.

Nº nota fiscal: \_\_\_\_\_

Estabelecimento de compra: \_\_\_\_\_

Peça solicitada: \_\_\_\_\_

Lote: \_\_\_\_\_ Qtd: \_\_\_\_\_

Motivo do pedido: \_\_\_\_\_

Fone: 81. 9 9779 - 8886 / 3648 - 1009

email: assistenciamj@hotmail.com