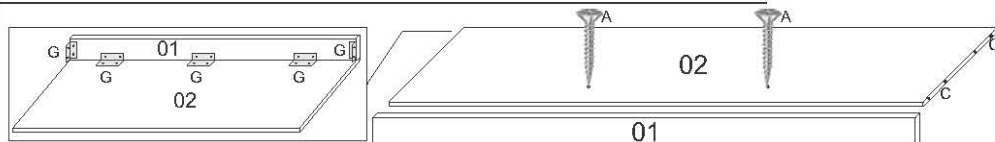


PLANILHA DE MONTAGEM

CÓD: 1900 - ROUPEIRO FREEDOM 6 PORTAS

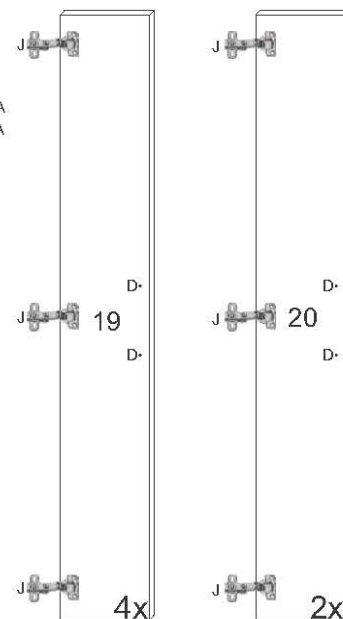
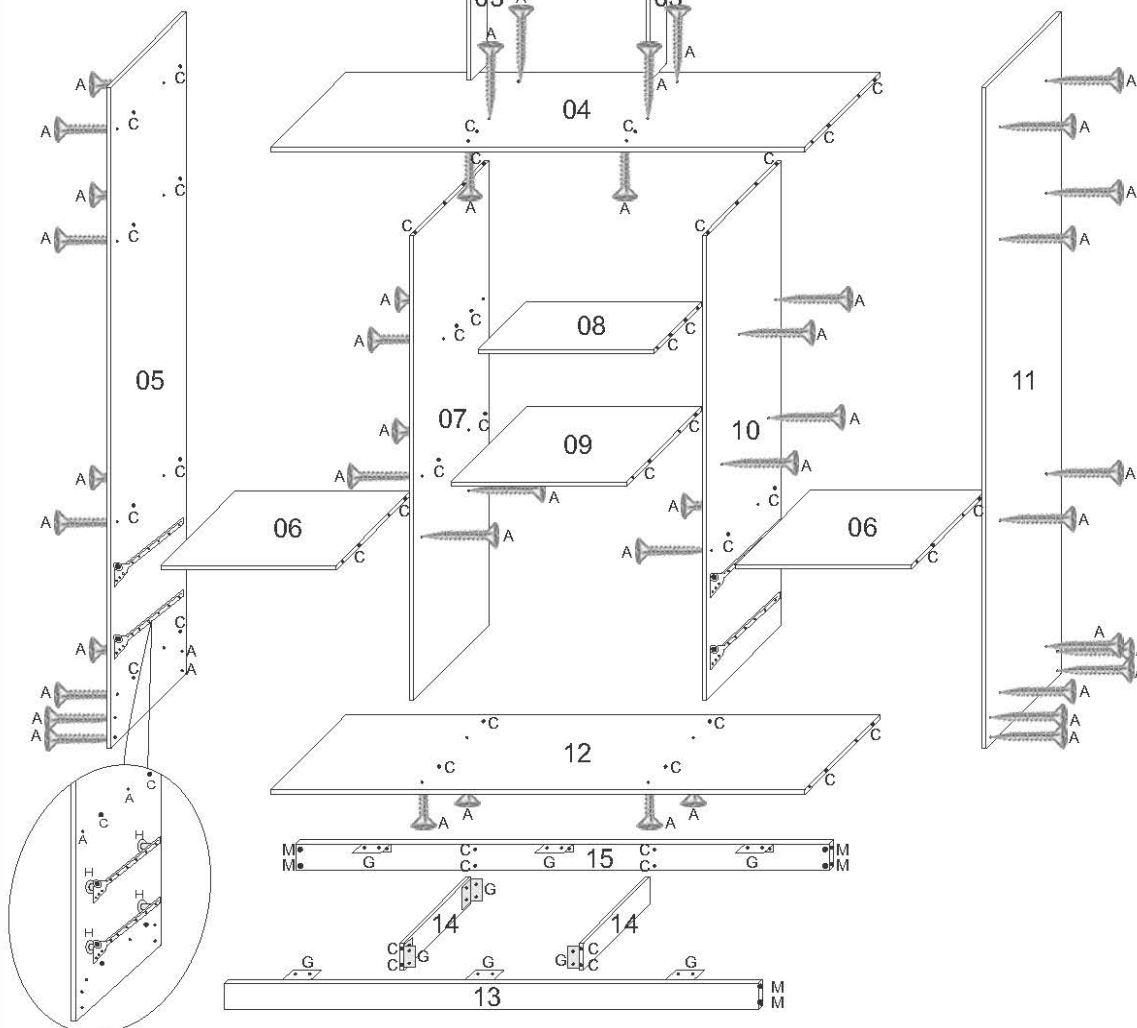
móveis
Josan



Vista Interna
Colocação da Moldura

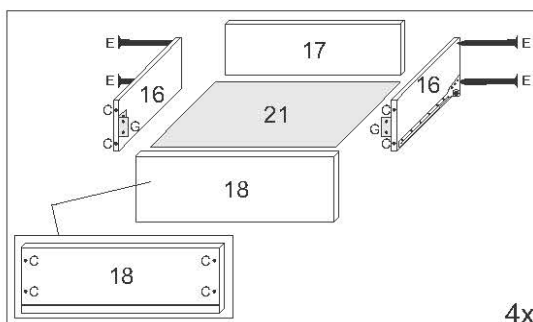


Caro montador, sua colaboração é muito importante para garantir a qualidade e beleza de nossos produtos.



PLANILHA DE ACESSÓRIOS DO FREEDOM 6 PORTAS

A	Parafuso C. chata 4.0x40		48
B	Parafuso C. chata 3.5x12		240
C	Cavilha 6x30		64
D	Parafuso C. fiangeado 4.0x25		12
E	Prego 12x15cc		16
F	Prego 7x9cc		120
G	Cantoneira 46x18x18 furo duplo metal		25
H	Distanciador cilíndrico 32mm p/ comediça		16
I	Suporte cabideiro de plástico		04
J	Dobradiça de 26mm colo alto + calço 5mm		18
K	Fixador de fundos 13x13		28
M	Porca cilíndrica 12x9mm plástico		08
N	Comediça 350mm metálica		04
O	Cabideiro 522mm de madeira		02
P	Cola 10g		01
Q	Adesivo logomarca Josan		01
R	Puxador de 128mm		06
S	Fita dupla face 3m		24
T	Espelho 400x200mm		04



Ferramentas Necessárias

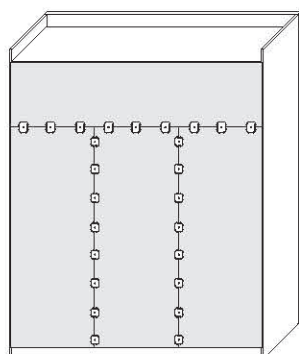


PLANILHA DE MONTAGEM

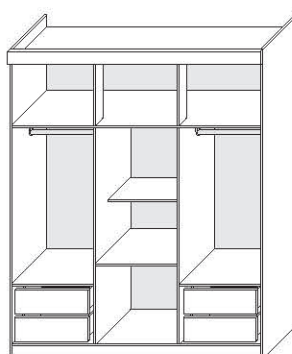
CÓD: 1900 - ROUPEIRO FREEDOM 6 PORTAS



Móvel Vista Traseira

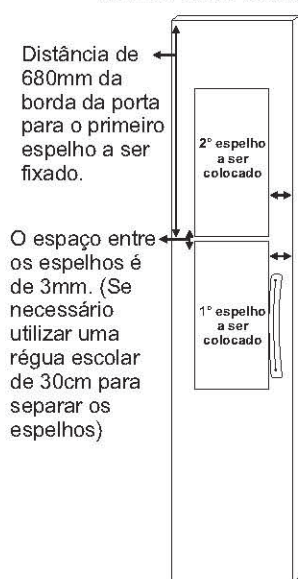


Móvel Pre - Montado



Como fixar os espelhos.

Móvel Montado



Exemplo de utilização da régua

Distância de 680mm da borda da porta para o primeiro espelho a ser fixado.

O espaço entre os espelhos é de 3mm. (Se necessário utilizar uma régua escolar de 30cm para separar os espelhos)

Distância de 35mm dos espelhos para a borda da porta.

Régua escolar

Obs: Colocar puxador antes da fixação dos espelhos.



Nº	Descrição da Peça	QUANT
01	Moldura	1
02	Tampo superior	1
03	Montante	2
04	Tampo interno	1
05	Lateral esquerda	1
06	Tampo gaveteiro	2
07	Divisória esquerda	1
08	Prateleira estreita	1
09	Prateleira larga	1
10	Divisória direita	1
11	Lateral direita	1
12	Base	1
13	Rodapé frontal	1
14	Divisória de rodapé	2
15	Rodapé traseiro	1
16	Lateral de gaveta	8
17	Contra fundo	4
18	Frete de gaveta	4
19	Porta lateral	4
20	Porta central	2
21	Fundo de gaveta	4
22	Fundo superior	1
23	Fundo inferior	3

Termo de Garantia

Todo produto devolvido dentro do prazo de garantia "prazo de garantia de 90 dias a parti da emissão da nota de compra da Móveis Josan", independentemente do motivo, será analisado detalhadamente por nosso departamento técnico para verificar a existência ou não do defeito alegado e avaliar a necessidade da substituição do produto ou possibilidade de reparação do defeito. A troca do produto será efetuada no prazo de 30 (trinta) dias úteis, contados a partir da confirmação da garantia, não sendo possível em qualquer hipótese a substituição imediata sem prévia análise.

É imprescindível que o produto não tenha sido alterado, fraudado, ajustado, corrompido ou consertado por pessoa não autorizada pelo fabricante para a aceitação da devolução;

Em caso de ser constatado que o defeito se deu pelo mau uso do produto, NÃO SERÁ AUTORIZADA A TROCA/SUBSTITUIÇÃO do mesmo. Retornando para o cliente, assim, o mesmo produto enviado para análise.

PERDA DA GARANTIA.

Ocorrerá a perda da garantia do produto, nas seguintes hipóteses:

a) Defeito ocasionado pelo mau uso do produto pelo cliente;

b) Se o produto for alterado, fraudado, ajustado, corrompido ou consertado por pessoa não autorizada pelo fabricante;

c) Prazo da garantia expirado;

d) Dano causado por acidente (queda) causado pelo cliente ou por terceiros;

e) Estão excluídos dessa garantia os eventuais defeitos decorrentes do desgaste natural do produto ou de negligência do cliente que coloque em risco as características originais do produto;

f) Estão igualmente excluídos desta garantia os defeitos decorrentes do uso do produto fora das aplicações originais, exposição excessiva ao sol ou a umidade.

Nº nota fiscal: _____

Estabelecimento de compra: _____

Peça solicitada: _____

Lote: _____ Qtd: _____

Motivo do pedido: _____

Fone: 81. 9 9779 - 8886 / 3648 - 1009

email: assistenciamj@hotmail.com